

Akış Kontrollü Hekto Litreli PLC Kontrollü Otomatik Tavlama

Flow Controlled Hecto Liter Automatic Dampening Systems -PLC Type



Akış Kontrollü Hekto Litreli PLC Kontrollü Otomatik Tavlama

Flow Controlled Hecto Liter Automatic Dampening Systems -PLC Type

25/50 Ton/Saat - Ton/Hour

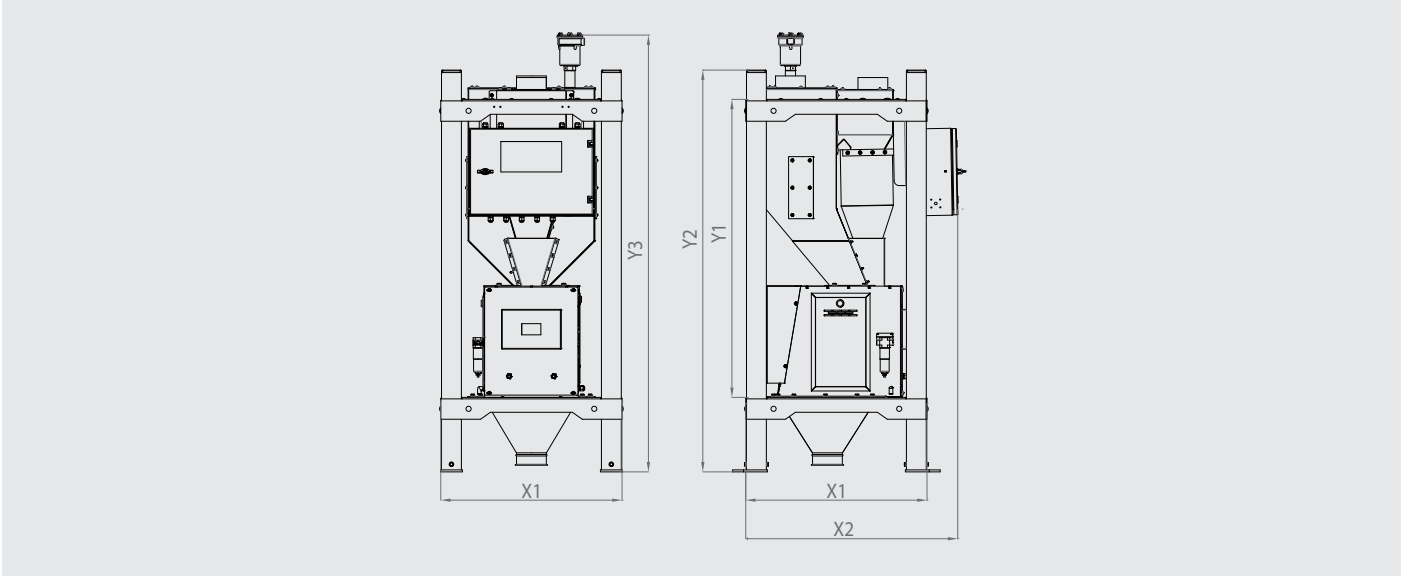


En doğru nem oranı ile yüksek kalitede ürün
High quality product with the right moisture content

GENEL ÖZELLİKLER / GENERAL FEATURES

Otomatik tavlama sistemleri cihaz üzerinden operatör yardımıyla kullanılabilir gibi, merkezi kumanda sistemi ile sürekli olarak haberleşebilecek şekilde PLC ile kontrol edilebilir özellikleri bulunmaktadır.

Not only the automatic dampening systems could be used and operated through operators over the equipment but also it has characteristics to be controlled with the PLC in the manner to communicate continuously by means of the central command system.



TEKNİK ÖZELLİKLER / TECHNICAL FEATURES

Ürün Kodu / Product Code	X1	X2	Y1	Y2	Y3
EE-OT-FHK-25	730	855	1200	1620	1670-1870
EE-OT-FHK-50	730	865	1200	1720	1820-2020

Ürün Kodu Product Code	Su Panosu Water Dampening (Lt/H)	Kapasite/Capacity		Su Basıncı Water Pressure (Bar)	Hava İhtiyacı Air Supply (Bar)	Mak. Su Sıcaklığı Max. Water Temperature (°C)
		Litre Liter	Ton/Saat Ton/Hour			
EE-OT-FHK-25	1000	300	20.000	1 - 4	4 - 6	50 °C
	2500	300	20.000	1 - 4	4 - 6	50 °C
EE-OT-FHK-50	1000	5.000	40.000	1 - 4	4 - 6	50 °C
	2500	5.000	40.000	1 - 4	4 - 6	50 °C

INDUSTRY FOR THE FUTURE

www.medyakim.com



ENDÜSTRİYEL

Endüstriyel Elektrik Elektronik San. ve Tic. A.Ş.

K.O.S.B. Evrenköy Cd. 3. Sk.
No:5 Selçuklu/KONYA/TURKEY

T : +90 332 239 09 00
F : +90 332 239 09 02

endustriyel@endustriyel.com
www.endustriyel.com

