

Tek Tartım Tek İstasyon Bakliyat Paketleme Makinesi

Pulses Packaging Machine Single Four Weigh Hoppers & Single Station



Tek Tartım Tek İstasyon Bakliyat Paketleme Makinesi

Pulses Packaging Machine Single Four Weigh Hoppers & Single Station

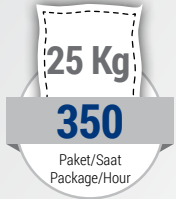
10/25/50 kg.



10 Kg

400

Paket/Saat
Package/Hour



25 Kg

350

Paket/Saat
Package/Hour



50 Kg

300

Paket/Saat
Package/Hour



4 Haneli Tartım Miktarının Gösterimi
4 Display Indication of the Weighing Quantity



Programlanabilir Tolerans Değerleri
Programmable Tolerance Values



Paket Yapılan Toplam Ürün Miktarı Gösterimi
Total Product Quantity Packaged



Dolum Yapılan Toplam Paket Miktarı Gösterimi
Total Package Quantity in which filling is made



Üst Hazne Seviye Kontrolü
Upper Hopper-Reservoir Level Control



Kullanıcı Uyarı Bilgilendirmeleri
User Warning Information



Opsiyonel Paket Ölçüleri
Optional Package Sizes



Hata Bildirimi ve Kontrolü
Error Notification and Control



Hızlı -Yavaş Devir
Fast - Slow Cycle

GENEL ÖZELLİKLER / GENERAL FEATURES

Kapasite Bilgileri: Torbalanacak ürüne ve istenen toleransa göre değişmekle birlikte aşağıdaki paketleme hızı ile ilgili değerler sistemin kapasitesi hakkında bir bilgi verecektir.

- 10 kg'lık Paketlemelerde 4 ton/saat
- 25 kg'lık Paketlemelerde 8,75 ton/saat
- 50 kg'lık Paketlemelerde 15 ton/saat

50 kg'lık paketlemelerde paket başına tolerans $\pm 0,15$ kg arasında değişir. Ayrıca, paket başına düşen ortalama hata payı ile un veya benzer karakterdeki ürünlerde 17,5 ton/saat kapasite ile çalışması taahhüt edilir.

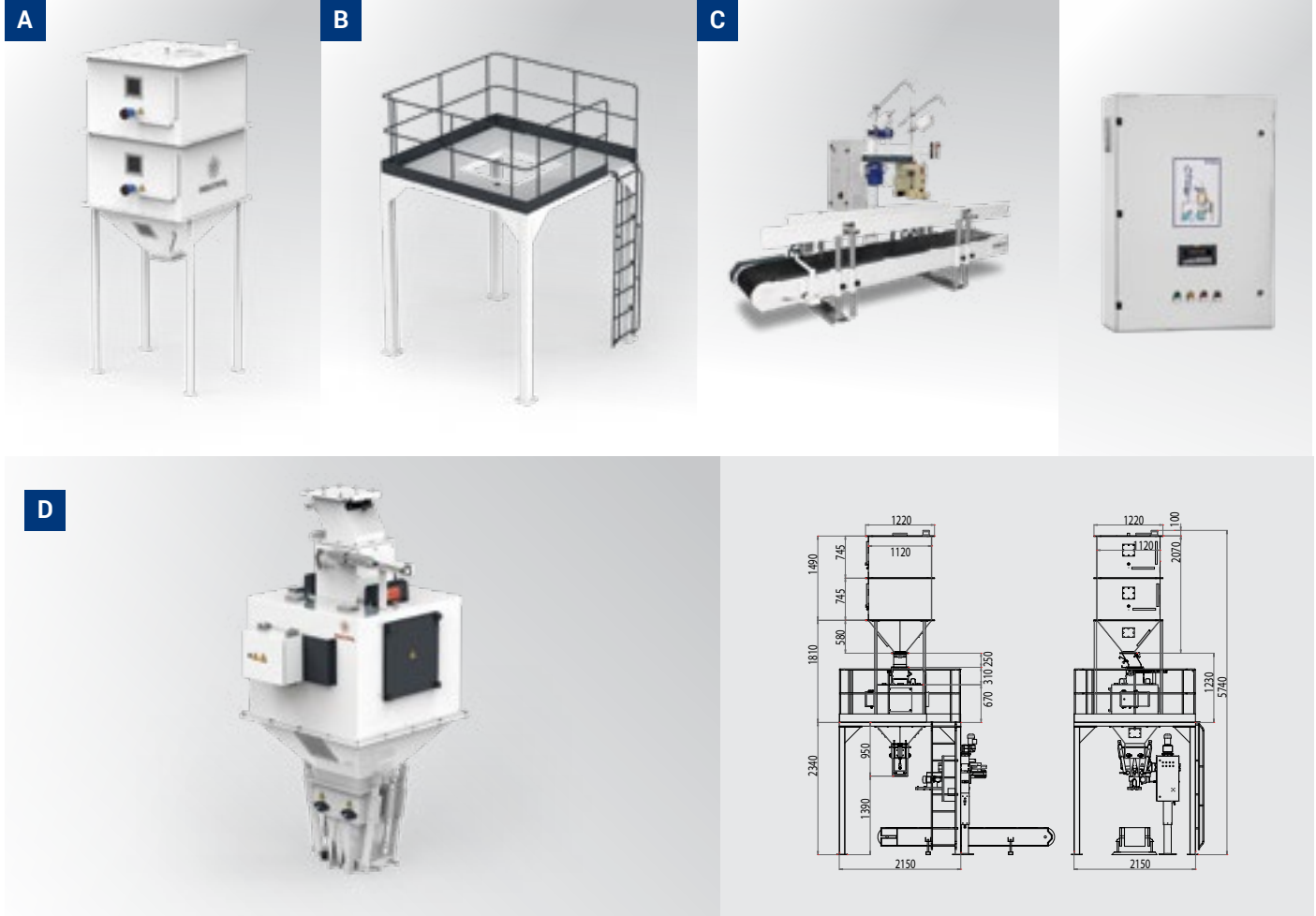
Paketleme Set Değerleri: Paket dolum ağırlıkları operatör tarafından 10 – 25 - 50 kg arasında tercih edilebilmektedir.

Capacity Information: While it varies according to the product to be bagged and the tolerance required, the values relating to the packaging speed below shall provide some information about the capacity of the system.

- 4,5 ton/hour in 10 kg bagging
- 10 ton/hour in 25 kg bagging
- 17,5 ton/hour in 50 kg bagging

The tolerance per package varies between ± 0.15 kg in the 50-kg packaging. In addition to this, it is undertaken to be operated with 17,5 ton/hour capacity in the products such as flour or in similar characteristics with the average error share per package.

Packaging Set Values: The package filling weights could be preferred between 10 – 25 - 50 kg by the operator.



TEKNİK ÖZELLİKLER / TECHNICAL FEATURES

Ürün Kodu/Product Code: **EE-11BT-102550**

Paketlenecek Ürün Cinsi Type of Product to Be Packed	Bulgur, Buğday, Nohut Piriç, Mercimek, Fasulye Bulgar, Wheat, Chickpeas, Lentils, Beans
Yoğunluk (Un) Density (Flour)	Ürüne Göre Değişiklik Gösterir Variable
Maksimum Tartım Ağırlığı Maximum Weighing Weight	Ürüne Göre Değişiklik Gösterir Variable
Tartım Aralığı -Seçenekleri Weighing Range -Options	10 - 25 - 50 kg
Tartım Hassasiyeti Weighing Accuracy	$\pm 0,3$
Üst Bunker Kapasitesi Top Bunker Capacity	2130 Litre/Liter
Kefe Kapasitesi Platter Capacity	100 Litre/Liter
Çıkış Kapasitesi 10 Kg Output Capacity 10 Kg	4,50 Ton/Saat - Ton/Hour (Buğday için/ For Wheat)
Çıkış Kapasitesi 25 Kg Output Capacity 25 Kg	10,00 Ton/Saat - Ton/Hour (Buğday için/ For Wheat)

Çıkış Kapasitesi 50 Kg Output Capacity 50 Kg	17,50 Ton/Saat - Ton/Hour (Buğday için/ For Wheat)
Tartım Adedi 10 Kg Weighing Units 10 Kg	400 Paket/Saat - Pack./Hour (Buğday için/ For Wheat)
Tartım Adedi 25 Kg Weighing Units 25 Kg	350 Paket/Saat - Pack./Hour (Buğday için/ For Wheat)
Tartım Adedi 50 Kg Weighing Units 50 Kg	300 Paket/Saat - Pack./Hour (Buğday için/ For Wheat)
Hava Basıncı System Pressure	6 - 8 Bar
Hava İhtiyacı Air Supply (m ³ /Dakika-Min)	10 m ³ /Dakika-Min
Elektrik Beslemesi Power Supply (VAC) (+5% - 10%)	400 VAC / 50-60 Hz (+5% - 10%)
Elektrik Tüketimi Electricity consumption	2,9 kW/Saat
Ağırlık Weight	1940 Kg

INDUSTRY FOR THE FUTURE

www.medyakim.com



ENDÜSTRİYEL

Endüstriyel Elektrik Elektronik San. ve Tic. A.Ş.

K.O.S.B. Evrenköy Cd. 3. Sk.
No:5 Selçuklu/KONYA/TURKEY

T : +90 332 239 09 00
F : +90 332 239 09 02

endustriyel@endustriyel.com
www.endustriyel.com

